

FCE Fluid Control Engineering GmbH

Service für Baugruppen mechanischer Pressen

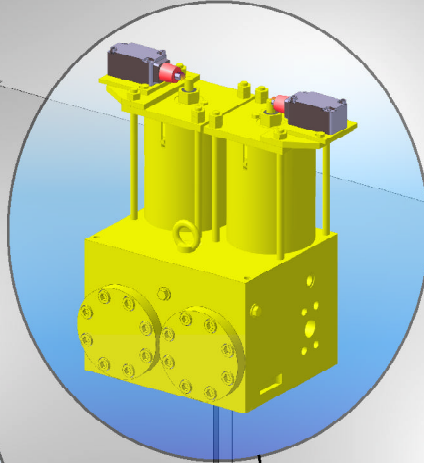
i

K-Info 4 / 2002

FCE - SERVICE

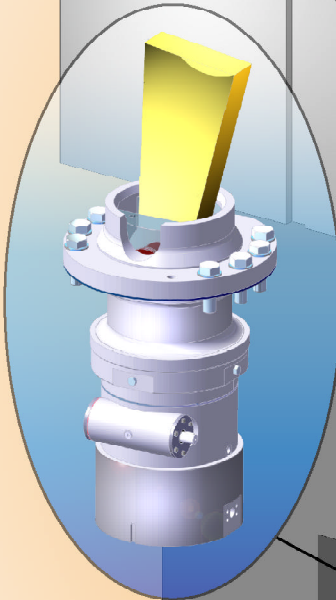
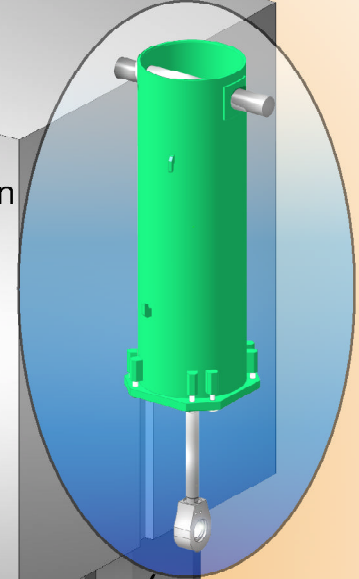
Hydraulische Überlastsicherung

Reparatur
Neueinbau
Druckeinstellung
Kalibrierung



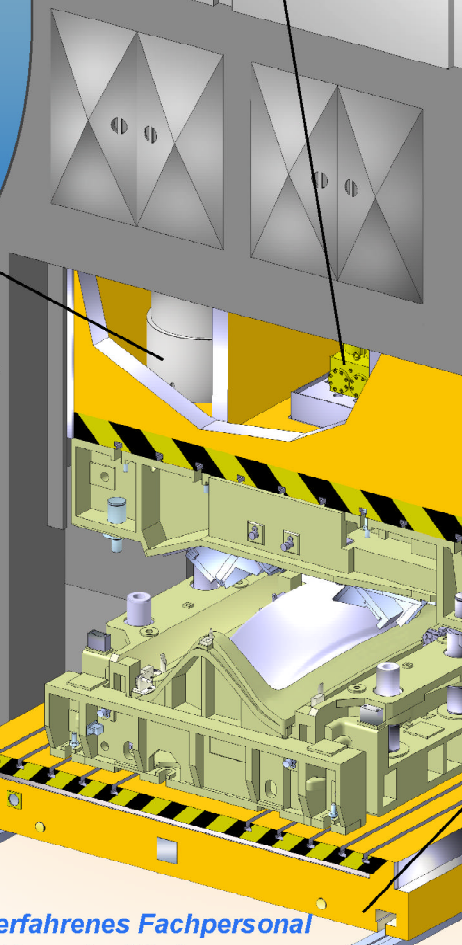
Ausbalancierungs- zylinder

Reparatur
Neueinbau
Bau von
Sondergrößen

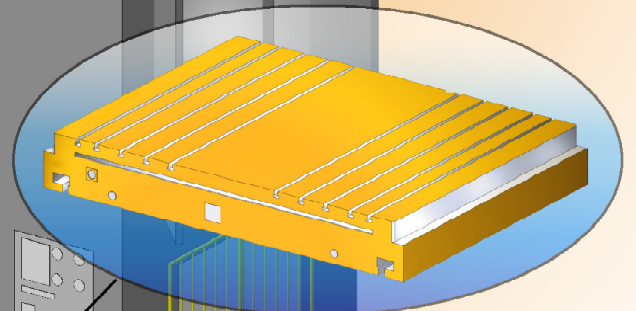


Druckpunkte

Anpassungs-
konstruktionen
Fertigung für
Serienproduktion



Schiebetische Umrüstung / Umbau im Pneumatik und Hydraulikbereich



Unser erfahrenes Fachpersonal führt an allen hier aufgeführten Baugruppen fachgerecht alle Reparatur- und Montagearbeiten aus.



Fluid Control Engineering GmbH
Hohenwindenstraße 13
D-99086 Erfurt
Tel: +49 (0) 361 / 74 91 450
Fax: +49 (0) 361 / 73 09 630
E-Mail: info@fluid-control.de
www.fluid-control.de